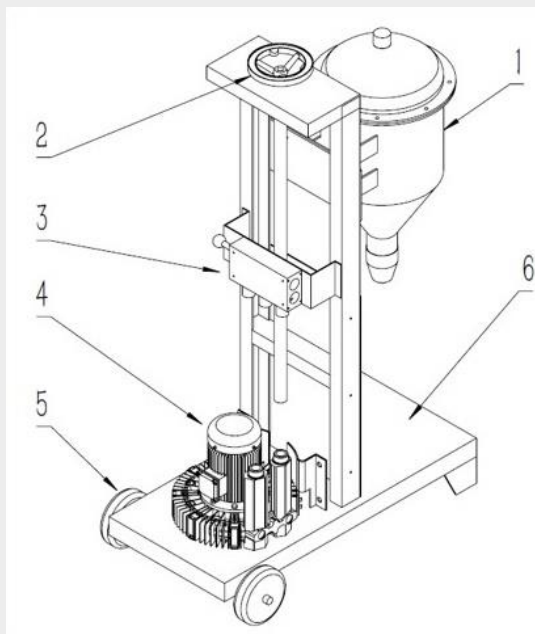


## Gesintuvų pildymo įranga MBG20



1. Nerūdijančio plieno bunkeris
2. Rankinis pakėlimas
3. Reversinis vožtuvas
4. Siurblys
5. Ratukai pervežimui
6. Rėmas

### Techninės charakteristikos:

Užpildymo greitis: 8kg / min  
 Galia: 1,1 kW  
 Įtampa: 220V, vienos fazės  
 Svoris: apytiksliai 80 kg  
 Bendras dydis: 800x400x1,350mm

### Aprašymas

Sausų miltelių gesintuvų pildymo mašina siurbia sausus miltelius iš dėžutės ar maišelio ir greitai perneša į gesintuvo cilindrą vakuuminio būdu. Ji turi keletą pažangių funkcijų, tokių kaip mažas tūris ir svoris, lengvas perkėlimas ir paprastas valdymas. Ji ypač tinka užpildyti visų tipų ir dydžių sausuosius miltelių gesintuvus, taip pat tinka užpildyti įvairius miltelių gaminius. Tai ideali įranga miltelių pildymo pramonėje.

Mašina tiekama su elektroninėmis svarstyklėmis ir įvairių tipų bei dydžių žiedais, tinkančiais visiems cilindro dydžiams ir tipams.

Garantija: 1 metai.

Pristatymo vaizdo įrašas: <https://youtu.be/7FPCXjfrxto>

Nuomos kaina mėnesiui 199.00 eur be PVM.

Pardavimo kaina 2500.00 eur be PVM.